

# Dell™ E-Port Plus 使用者指南

PRO2X 型

[www.dell.com](http://www.dell.com) | [support.dell.com](http://support.dell.com)

## 註、注意事項和警示



**註：**「註」表示可以幫助您更有效地使用電腦的重要資訊。



**注意事項：**「注意事項」表示有可能會損壞硬體或導致資料遺失，並告訴您如何避免發生此類問題。



**警示：**「警示」表示有可能會導致財產損失、人身傷害甚至死亡。

---

本文件中的資訊如有更改，恕不另行通知。

© 2008 Dell Inc. 版權所有，翻印必究。

未經 Dell Inc. 的書面許可，不得以任何形式進行複製。

本文中使用的商標：**Dell** 和 **DELL** 徽標是 Dell Inc. 的商標。

本文件中述及的其他商標和產品名稱是指擁有相應商標和產品名稱的公司實體或其制造的產品。Dell Inc. 對其他公司的商標和產品名稱不擁有任何專有權益。

**PR02X 型**

**2008 年 6 月 Rev.A00**

# 目錄

1	關於 Dell™ E-Port Plus . . . . .	5
2	使用 Dell™ E-Port Plus . . . . .	9
	設定 E-Port Plus . . . . .	9
	第一次連線之前 . . . . .	9
	連線攜帶型電腦 . . . . .	10
	保護 Dell E-Port Plus . . . . .	13
	E-Port Plus 攜帶型電腦電源和連線狀態 . . . . .	14
	使用具有雙顯示器的 E-Port Plus . . . . .	15
	切斷攜帶型電腦連線 . . . . .	16
3	規格 . . . . .	17
4	查找資訊 . . . . .	19
	詞彙表 . . . . .	21



# 關於 Dell™ E-Port Plus

Dell™ E-Port Plus 連線裝置支援 Dell E 系列攜帶型電腦，但與任何之前系列的攜帶型電腦不相容。

E-Port Plus 可讓您將攜帶型電腦連接到以下外接式裝置：

## 連接器

## 說明



**RJ-45 網路連接器** — 用於連接一條網路介面纜線。



**並列連接器** — 用於連接並列裝置，例如印表機。



**連線連接器** — 用於將攜帶型電腦連接到 E-Port Plus 連線裝置。



**音效連接器** — 用於連接音效耳機或喇叭和一個麥克風。



**USB 2.0 連接器** — 可連接多達五個 USB 2.0 相容裝置，例如 USB 滑鼠。三個 USB 連接器位於 E-Port Plus 的左側，兩個 USB 連接器位於 E-Port Plus 的後面。



**交流電變壓器連接器** — 用於連接交流電變壓器。



**DISPLAYPORT 連接器** — 用於連接配備有 DisplayPort 介面的外接式顯示器 ( 以及具有硬體鎖的 HDMI 和 DVI 顯示器；可從 [dell.com](http://dell.com) 上獲得 )。



**數位影像介面 (DVI) 連接器** — 用於連接配備有數位影像介面的外接式顯示器。



**VGA 影像連接器** — 用於連接外接式顯示器。



**序列連接器** — 用於連接序列裝置，例如滑鼠或掌上型裝置。



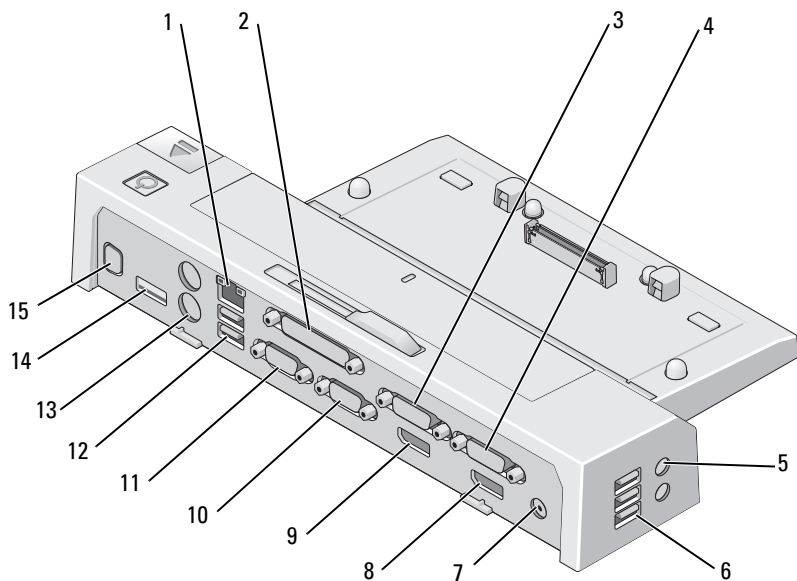
**PS/2 連接器 (2)** — 用於將 PS/2 相容滑鼠和鍵盤連接到 E-Port Plus。請在關閉攜帶型電腦後再連接或卸下 PS/2 相容裝置。如果裝置無法作業，請安裝裝置隨附的軟碟或 CD 上的裝置驅動程式，然後重新啟動攜帶型電腦。



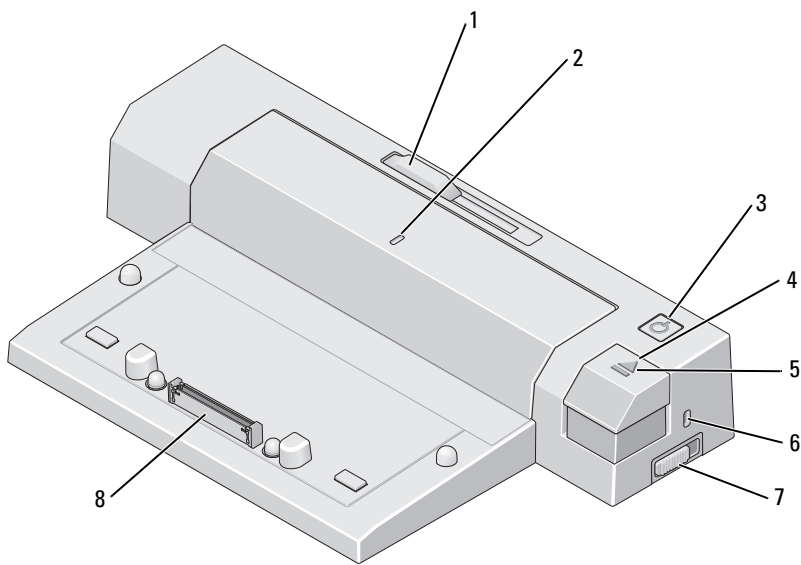
**USB 或 eSATA 連接器** — 可連接並支援 USB 裝置、Dell 供電的 E 系列 eSATA 裝置或標準的自供電 eSATA 裝置。



**E 系列顯示器支架連接器** — 用於連接至顯示器支架，可從 [dell.com](http://dell.com) 上獲得。




- |    |                      |    |                      |
|----|----------------------|----|----------------------|
| 1  | 網路連接器                | 2  | 並列連接器                |
| 3  | 影像 2 DVI 連接器         | 4  | 影像 1 DVI 連接器         |
| 5  | 音效連接器 (2)            | 6  | USB 連接器 (3)          |
| 7  | 交流電變壓器連接器            | 8  | 影像 1 DisplayPort 連接器 |
| 9  | 影像 2 DisplayPort 連接器 | 10 | VGA 連接器              |
| 11 | 序列連接器                | 12 | USB 連接器 (2)          |
| 13 | PS/2 連接器 (2)         | 14 | USB 或 eSATA 連接器      |
| 15 | E 系列顯示器支架連接器         |    |                      |




- |   |               |   |        |
|---|---------------|---|--------|
| 1 | 電池檔調節器        | 2 | 校準標記   |
| 3 | 電源按鈕          | 4 | 退出按鈕   |
| 5 | 連線指示燈         | 6 | 安全纜線插槽 |
| 7 | 鎖定 / 解除鎖定切換開關 | 8 | 連線連接器  |



# 使用 Dell™ E-Port Plus

 **警示：**開始執行本章節中的任何程序之前，請遵循您的電腦所隨附的安全說明。

## 設定 E-Port Plus

 **註：**如果外接式裝置的纜線連接器有指旋螺絲，請擰緊這些螺絲以確保連接正常。

- 1 將裝置的纜線連接到 E-Port Plus 上的相應連接器。
- 2 將所有外接式裝置連接到電源插座。

如果您將外接式顯示器連接到 E-Port Plus，您可能需要按 <Fn><F8> 一次或多次以將螢幕影像切換到所需位置。如果攜帶型電腦的護蓋已合上，可以通過在連接的外接式鍵盤上按 <Scroll Lck> <F8> 來切換影像。

## 第一次連線之前

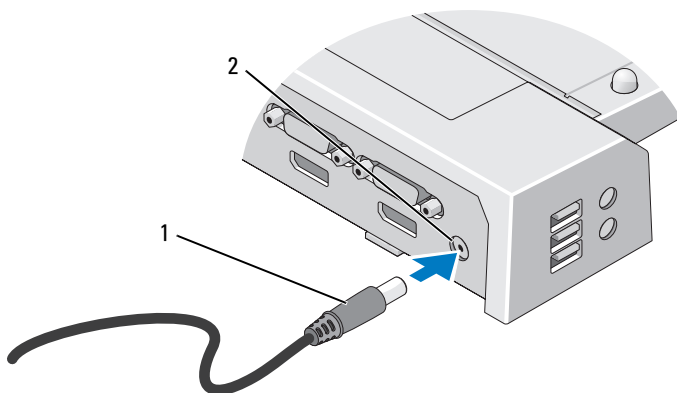
初次將攜帶型電腦連接到 E-Port Plus 之前，作業系統必須完成其設定進程。若要確認作業系統已完成設定進程，請：

- 1 確保攜帶型電腦未連接到 E-Port Plus (已連線)。
- 2 開啓攜帶型電腦。
- 3 確認攜帶型電腦的作業系統已完成設定進程。
- 4 連線攜帶型電腦之前，確認已經安裝了電池。

## 連線攜帶型電腦

E-Port Plus 可以使用自己的交流電變壓器、攜帶型電腦的交流電源或者攜帶型電腦的電池供電來運行。您可以使用為電池充電的交流電變壓器為 E-Port Plus 和攜帶型電腦供電。

**➡ 注意事項：**請務必使用 E-Port Plus 隨附的 Dell 交流電變壓器。如果使用任何其他從市面上購買的交流電變壓器，則可能會損壞 E-Port Plus 或攜帶型電腦。

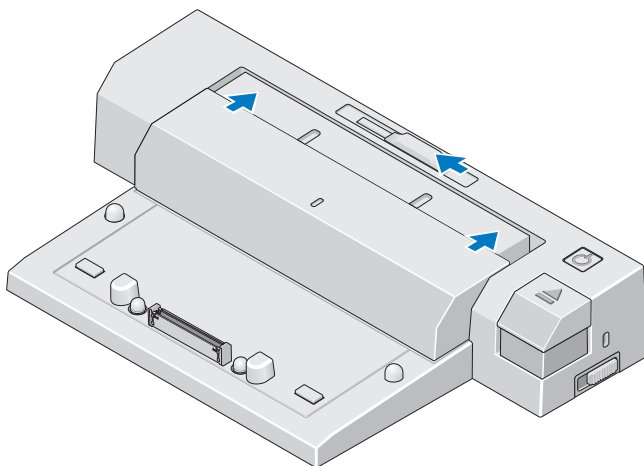


1 交流電變壓器纜線

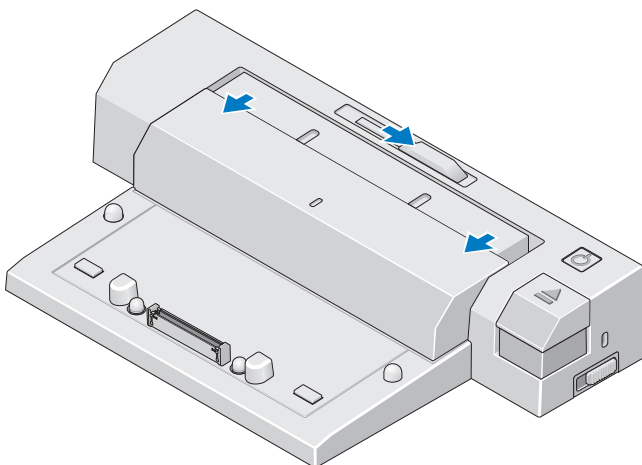
2 交流電變壓器連接器

- 1 完成第 9 頁的「第一次連線之前」中的步驟。
- 2 放置 E-Port Plus 時，請在前面留出足夠的平坦空間，以便在將攜帶型電腦連線至 E-Port Plus 時能夠完全容納攜帶型電腦。

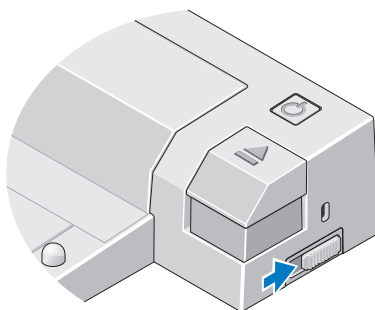
- 3** 如果您的攜帶型電腦的電池超出了攜帶型電腦的後端，請收回電池檔。將電池檔調節器滑向左側，來收回電池檔。




- 4** 如果您的攜帶型電腦的電池未超出攜帶型電腦機身的後端，請透過將電池檔調節器滑向右側來延伸電池檔。

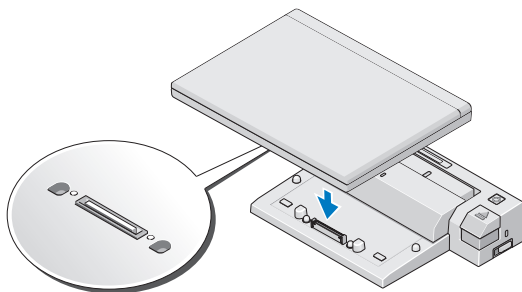



- 5 將鎖定 / 解除鎖定切換開關推向 E-Port Plus 的後端以將其解除鎖定。必須解除鎖定 E-Port Plus 才能連線攜帶型電腦。



 **註：** 不管攜帶型電腦是開啓還是關閉，您都可以將其連線。

- 6 將攜帶型電腦置中於 E-Port Plus，然後向下按壓攜帶型電腦，直至其在連線連接器中卡入到位。

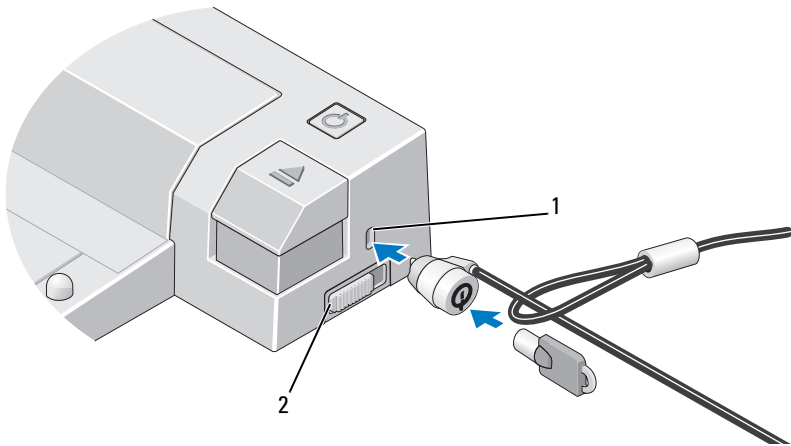


 **注意事項：** 連線攜帶型電腦後，請勿提起攜帶型電腦或 E-Port Plus，否則可能會損壞攜帶型電腦和 E-Port Plus 上的連接器。

- 7 如果攜帶型電腦尚未開啓，可以透過按攜帶型電腦或 E-Port Plus 上的電源按鈕將其開啓。
- 8 如果未成功開啓或喚醒攜帶型電腦，請切斷連線並重新接插攜帶型電腦。

## 保護 Dell E-Port Plus

防盜裝置通常包括一段配有鎖護裝置的鍍鋅纜線和配套的鑰匙（可從 [dell.com](http://dell.com) 上獲得）。若要獲得有關安裝此類防盜裝置的說明，請參閱該裝置隨附的說明文件。



1 安全纜線插槽

2 鎖定 / 解除鎖定切換開關

E-Port Plus 具有以下安全保護功能：

**鎖定 / 解除鎖定切換開關** — 將鎖移向 E-Port Plus 的前端（已鎖定），可以將攜帶型電腦固定到 E-Port Plus 上。將鎖移向 E-Port Plus 的後端（已解除鎖定），然後按退出按鈕，可以切斷攜帶型電腦連線。安全纜線插槽中的紅色指示 E-Port Plus 已解除鎖定。

**安全纜線插槽** — 將防盜裝置連接到 E-Port Plus，可將攜帶型電腦固定到 E-Port Plus 上。

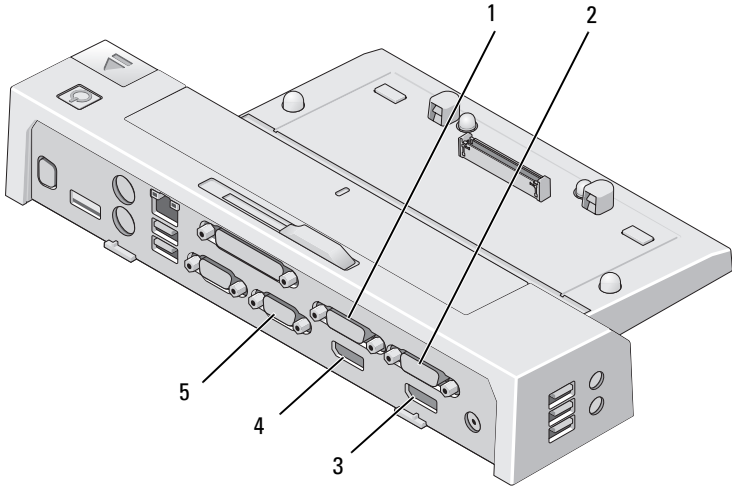
## E-Port Plus 攜帶型電腦電源和連線狀態

E-Port Plus 電源按鈕用於開啓或關閉已連線的攜帶型電腦。電源按鈕指示燈可以指示 E-Port Plus 或已連線的攜帶型電腦的電源狀態。退出按鈕上的連線指示燈可以指示 E-Port Plus 和攜帶型電腦的交流電源和連線狀態。

下表顯示了連線、電源、攜帶型電腦狀態的所有可能的狀況，以及 E-Port Plus 電源按鈕和連線指示燈如何指示這些狀況：

電源和連線狀態	攜帶型電腦狀態	電源按鈕指示燈	連線指示燈
裝置已切斷連線或 未連接交流電變壓器	休眠或關閉	熄滅	熄滅
裝置已連線或已連接 交流電變壓器	休眠或關閉	熄滅	亮起
已使用交流電或電池 電能連線裝置	待命	閃爍	亮起
已使用交流電或電池 電能連線裝置	開啓	亮起	亮起

## 使用具有雙顯示器的 E-Port Plus



- |                        |                        |
|------------------------|------------------------|
| 1 影像 2 DVI 連接器         | 2 影像 1 DVI 連接器         |
| 3 影像 1 DisplayPort 連接器 | 4 影像 2 DisplayPort 連接器 |
| 5 VGA 連接器              |                        |

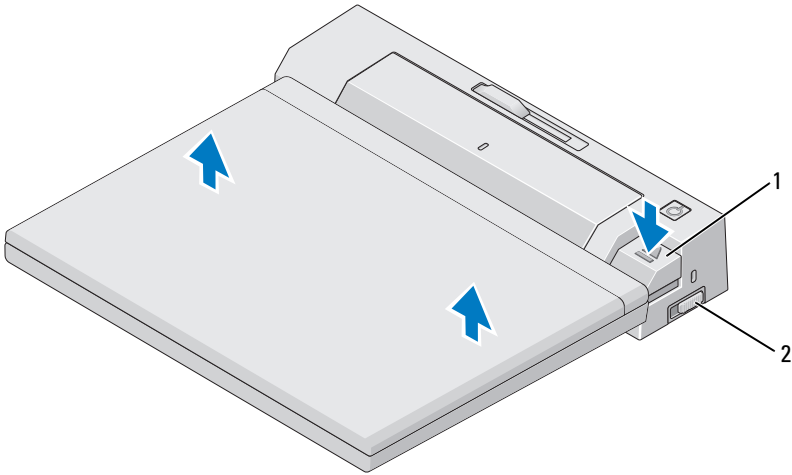
您可以將 E-Port Plus 用於雙顯示器顯示。若要啓用此功能，請使用以下規定的連接組合來連接顯示器。

顯示器 1 連接	顯示器 2 連接 ( 使用以下其中一個連接器 )		
影像 1 DisplayPort	影像 2 DisplayPort	影像 2 DVI	VGA
影像 2 DisplayPort	影像 1 DisplayPort	影像 1 DVI	VGA
影像 1 DVI	影像 2 DisplayPort	影像 2 DVI	VGA
影像 2 DVI	影像 1 DisplayPort	影像 1 DVI	VGA



**註：**如果您同時將來自同一個影像輸出群組的兩個影像輸出 ( 即影像 1 DisplayPort 和影像 1 DVI ) 連接到兩台顯示器，則僅 DisplayPort 輸出可見。

## 切斷攜帶型電腦連線



1 退出按鈕

2 鎖定 / 解除鎖定切換開關

- 1 將鎖定 / 解除鎖定切換開關推向 E-Port Plus 的後端以將其解除鎖定。
- 2 按退出按鈕以切斷攜帶型電腦與 E-Port Plus 的連線，然後提起攜帶型電腦使其脫離 E-Port Plus。



**注意事項：**連線攜帶型電腦時，請勿提起攜帶型電腦或 E-Port Plus。否則可能會損壞攜帶型電腦和 E-Port Plus 上的連接器。



# 規格

---

## 實體

高度	70 mm (2.76 吋)
厚度	180 mm (7.09 吋)
寬度	310 mm (12.20 吋)

---

## I/O 連接器

序列 (DTE)	一個 9 插腳連接器，與 16550 相容，16 位元組緩衝區
並列	一個 25 插腳單向、雙向或者 ECP 連接器
PS/2	兩個 6 插腳迷你 DIN 連接器
USB	六個 USB 連接器：五個 4 插腳 USB 2.0 相容連接器、一個 USB 或 eSATA 連接器
音效	耳機 / 喇叭和麥克風
網路	一個 RJ-45 連接埠；10/100/1000 GB 乙太網路
Dell™ E 系列連線連接器	一個自訂連接器 (僅限於 Dell E 系列)
影像 1	VGA、DVI、DisplayPort (具有硬體鎖的 HDMI)
影像 2	DVI 和 DisplayPort (具有硬體鎖的 HDMI)
USB 或 eSATA 連接器	一個支援 USB 或 Dell 供電 E 系列或標準自供電 eSATA 裝置的連接器
E 系列顯示器支架連接器	一個自訂連接器 (僅限於 Dell E 系列)

---

**交流電變壓器電源**

---

輸入電壓	瓦特數	安培
100–240 VAC，50–60 Hz	130 W*	1.8 A
100–240 VAC，50–60 Hz	210 W*	3.2 A

---

\* 螢幕大小超過 15.4 吋的攜帶型電腦需要使用 210W 交流電變壓器

---

**系統級作業規格**

---

變數	最小值	通常情況	最大值
溫度 (系統外部)	0°C	25°C	35°C
溫度斜率	0°C/hr	N/A	10°C/hr
濕度 (非冷凝)	10%	N/A	80%
濕度斜率			20% / hr
海拔高度	0 m (0 ft)		3048 m (10,000 ft)

---

---

**系統級的非作業與運送規格**

---

變數	最小值	最大值
溫度	-40°C	65°C
溫度斜率	0°C/hr	20°C/hr
濕度 (非冷凝)	5%	95%
濕度斜率	N/A	20% / hr
海拔高度	0 m (0 ft)	10,670 m (35,000 ft)

## 查找資訊

文件	目錄
<p><b>安全、管制、保固與支援說明文件</b></p> <p>您的電腦可能已隨附此類資訊。若要獲得其他管制資訊，請參閱 <a href="http://www.dell.com">www.dell.com</a> 上的 Regulatory Compliance (管制遵循) 首頁，位於： <a href="http://www.dell.com/regulatory_compliance">www.dell.com/regulatory_compliance</a>。</p>	<ul style="list-style-type: none"><li>• 保固資訊</li><li>• 條款與條件 (僅限於美國)</li><li>• 安全說明</li><li>• 管制資訊</li><li>• 人體工學資訊</li><li>• 最終使用者授權合約</li></ul>



# 詞彙表

## 英文

**AC** — 交流電 — 一種電流形式，將交流電變壓器的電源線插入電源插座後，這種電流形式會為電腦提供電能。

**DisplayPort** — 視訊電子標準協會 (VESA) 的一種介面標準，用於數位顯示器。

**DVI** — 數位影像介面 — 電腦和數位影像顯示器之間的數位傳輸標準。

**eSATA** — 外接式序列進階技術附加裝置 — 用於外接式序列 ATA 裝置的介面。

**HDMI** — 高傳真多媒體介面 — 用於高傳真電視和音效的 19 獨立、無壓縮音效和影像訊號的介面。

**I/O** — 輸入 / 輸出 — 向電腦輸入資料和從電腦擷取資料的作業或裝置。鍵盤和印表機均為 I/O 裝置。

**PS/2** — 個人系統 /2 — 一種用於連接 PS/2 相容鍵盤、滑鼠或鍵台的連接器。

**SATA** — 序列 ATA — 序列形式的快速 ATA (IDE) 介面。

**USB** — 通用序列匯流排 — 用於低速裝置的硬體介面，這些裝置包括 USB 相容鍵盤、滑鼠、搖桿、掃描器、喇叭、印表機、寬頻裝置 (DSL 和纜線數據機)、成像裝置或儲存裝置等等。裝置可直接插入電腦上的 4 插腳插槽，或插入與電腦連接的多連接埠集線器。您可以在電腦開啓時連接或斷開 USB 裝置，也可以將多個 USB 裝置連成籐菊鏈式。

## 七畫

**序列連接器** — 一種通常用於將裝置 (例如掌上型數位裝置或數位相機) 連接至電腦的 I/O 連接埠。

## 八畫

**並列連接器** — 一種通常用於將並列印表機連接至電腦的 I/O 連接埠。也稱為 **LPT** 連接埠。

## 十畫

**連線裝置** — 提供連接埠複製、纜線管理和安全保護功能，以使攜帶型電腦適應桌上型電腦工作區。

